

EVBox BusinessLine



Solución de recarga para empresas de la UE

Hasta 22 kW por conector

Carga 2 vehículos de forma simultánea en una estación doble

Diseño duradero, resistente a la intemperie y protección eléctrica integrada

Distribuye la electricidad de manera eficiente mediante el (dynamic) load balancing


Ampliable para incluir hasta 20 puntos de recarga en red con configuración Hub-Satellite


 Conexión Wi-Fi y 4G


 Contador de kWh

 Magnetotérmico (RCBO) integrado

 Detección de fugas

 Configuración de tarifas para la recarga pública

 Mantenimiento remoto

 Instalación, servicio y mantenimiento sencillos

evbox.com



Características técnicas

Capacidad de recarga máxima

22 kW por conector

Modo de recarga

Modo 3, Z.E. Listo

Número de conectores

1 o 2

Tipo de conector

Enchufe de tipo 2 (obturador opcional)

corriente nominal de salida

Trifásica, 230 V – 400 V, 16 A y 32 A

Rango de temperatura

De -25°C a +50°C

Humedad (no regulable)

Altura 95% de humedad relativa, sin condensación

Protección eléctrica

RCBO integrado + protección frente a fugas de corriente continua

Contador de energía

Contador de kWh con certificado MID

Autorización

Autostart / llavero / tarjeta RFID

Estado de la información

anillo LED

Comunicación

LTE (CAT-1) / GSM / GPRS / EDGE / GPS/ Wi-Fi de doble banda /

Bluetooth / controlador con RFID

OCP 1.6J

Protocolo de comunicación

Características físicas

Certificación y conformidad

Certificación CE, directiva europea sobre energías renovables (RED)

2014/53/EU, directiva CEM 2014/30/EU, directiva de bajo voltaje

2014/35/EU, directiva sobre restricciones de sustancias peligrosas (RoHS)

2011/65/EU (modificada por 2015/863/EU), EN/IEC 61851-1 (2017), EN/

IEC 61851-21-2 (2018), EN/IEC 61000-32 (2014), EN/IEC 61000-3-3

(2013), EN 301 489-1 V2.2.0, EN 301 489-3 V2.1.1, EN 301 489-17 V3.2.0,

EN 301 489-52 V1.1.0, EN 301 908-1 V11.1.1, EN 301 511 V12.5.1, EN

300 330 V2.1.1, EN 300 328 V2.1.1, EN 301 893 V2.1.1, EN 300 220-1

V3.1.1, EN 300 220-2 V3.1.1

Protección con cubierta

IP55, IK08

Carcasa

Policarbonato

Dimensiones (en mm)

600 x 255 x 205 mm (enchufe simple)

600 x 255 x 410 mm (enchufe doble)

Peso

10 kg sin el embalaje (conector único)

12 kg, sin el embalaje (conector doble)

Montaje

En pared o poste

Colores estándar

RAL 7016 (gris oscuro), RAL 9016 (blanco), RAL 5017 (azul)

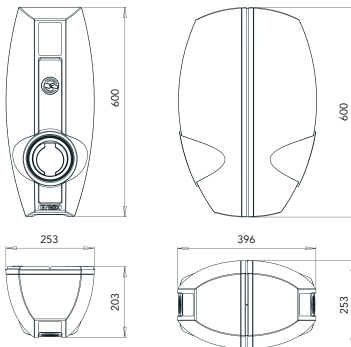
Sistema de Equilibrio de Recarga

SI, local y dinámico (mediante la Recarga Inteligente de EVBox)

Configuración del clúster

Hasta 20 conectores por cada red Hub-Satélite

Medidas en mm



Copyright © 2020 EVBox Manufacturing B.V. EVBox® y el logotipo de EVBox son marcas registradas. Todos los derechos reservados. EVBox ha elaborado este documento según su conocimiento, pero no garantiza que toda la información incluida esté libre de errores; EVBox no asume ninguna responsabilidad al respecto. Todas las especificaciones son solamente aproximaciones. Las condiciones de garantía limitada se indican en los términos y condiciones generales de EVBox pertinentes. EVBPI_BL_ES_012020 © EVBox Manufacturing B.V.